

Изображения могут отличаться от оригинала



Информация для заказа

Тип	Артикул
UFN3-70B413	6049678

Другие варианты исполнения устройства и аксессуары → www.sick.com/UF

Подробные технические данные

Характеристики

Принцип действия	Принцип ультразвукового обнаружения
Размеры (Ш x В x Г)	18 mm x 47,5 mm x 92,5 mm
Форма корпуса	Вилочная форма
Ширина щели	3 mm
Глубина щели	69 mm
Минимальный размер детектируемого объекта (MDO)	Зазор между этикетками / Размер этикетки: 2 mm ¹⁾
Обнаружение этикеток	✓
Настройка	Кнопка «Плюс» / «Минус» (Настройка, чувствительность, «СВЕТЛО/ТЕМНО»)
Метод настройки	2-точечная настройка Динамическое обучение

¹⁾ Зависит от толщины этикетки.

Механика/электроника

Напряжение питания	10 V DC ... 30 V DC ¹⁾
Остаточная пульсация	< 10 % ²⁾
Потребление тока	40 mA ³⁾
Частота переключения	1,5 kHz ⁴⁾
Оценка	250 μs ⁵⁾
Переключающий выход	PNP, NPN

¹⁾ Пределные значения, с защитой от переполусовки. Эксплуатация в защищенных от короткого замыкания сетях с силой тока не более 8 А.

²⁾ Не допускается превышение или занижение допуска U_V .

³⁾ Без нагрузки.

⁴⁾ При соотношении «светло/темно» 1:1, типично, в зависимости от материала и скорости.

⁵⁾ Продолжительность сигнала при омической нагрузке.

⁶⁾ Минимальный выходной ток 0,3 мА.

⁷⁾ Расчетное напряжение постоянного тока 50 В.

Дискретный выход (напряжение)	PNP: ВЫСОКИЙ = $U_V \leq 2$ В/НИЗКИЙ прикл. 0 В NPN: ВЫСОКИЙ = прикл. U_V /НИЗКИЙ ≤ 2 В
Тип переключения	СВЕТЛО/ТЕМНО
Выходной ток $I_{\text{макс.}}$	100 mA ⁶⁾
Время инициализации	100 ms
Вид подключения	Разъем M8, 4-конт.
Класс защиты	III ⁷⁾
Схемы защиты	Выход Q с защитой от короткого замыкания Подавление импульсных помех
Тип защиты	IP65
Вес	+ 95 g
Материал корпуса	Металл, Алюминий

- ¹⁾ Пределные значения, с защитой от переплюсовки. Эксплуатация в защищенных от короткого замыкания сетях с силой тока не более 8 А.
²⁾ Не допускается превышение или занижение допуска U_V .
³⁾ Без нагрузки.
⁴⁾ При соотношении «светло/темно» 1:1, типично, в зависимости от материала и скорости.
⁵⁾ Продолжительность сигнала при омической нагрузке.
⁶⁾ Минимальный выходной ток 0,3 мА.
⁷⁾ Расчетное напряжение постоянного тока 50 В.

Параметры техники безопасности

MTTF_D	207 лет
DC_{avg}	0 %

Данные окружающей среды

Диапазон температур при работе	+5 °C ... +55 °C ¹⁾
Диапазон температур при хранении	-20 °C ... +70 °C
Устойчивость к сотрясениям	Согласно EN 60068-2-27
ЭМС	EN 60947-5-2 ²⁾
№ файла UL	NRKH.E191603 & NRKH7.E191603

- ¹⁾ Запрещается деформировать кабель ниже 0 °C.
²⁾ Датчик UFN соответствует требованиям защиты от излучаемых помех (ЭМС) для промышленной зоны (класс помехозащищенности А). При использовании в жилой зоне прибор может вызвать помехи.

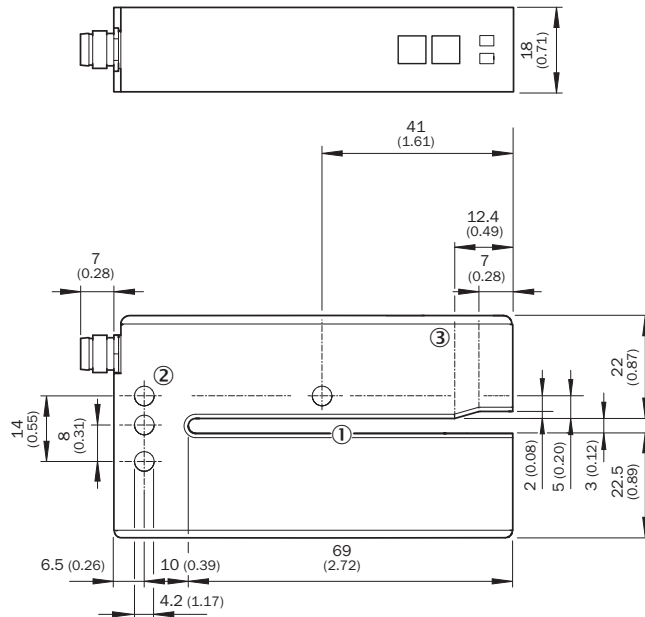
Классификации

ECLASS 5.0	27270909
ECLASS 5.1.4	27270909
ECLASS 6.0	27270909
ECLASS 6.2	27270909
ECLASS 7.0	27270909
ECLASS 8.0	27270909
ECLASS 8.1	27270909
ECLASS 9.0	27270909
ECLASS 10.0	27270909
ECLASS 11.0	27270909
ECLASS 12.0	27270909

ETIM 5.0	EC002720
ETIM 6.0	EC002720
ETIM 7.0	EC002720
ETIM 8.0	EC002720
UNSPSC 16.0901	39121528

Габаритный чертеж (Размеры, мм)

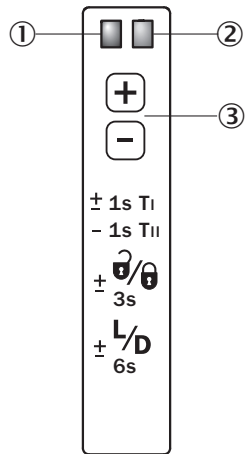
UFnext - Кнопки «плюс» и «минус»



- ① Раствор вилки: ширина вилки 3 мм, глубина вилки 69 мм
- ② Крепежное отверстие, \varnothing 4,2 мм
- ③ Ось детекции

Варианты настройки

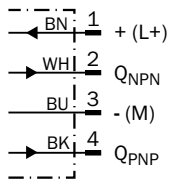
Настройка: обучение с помощью кнопок «плюс/минус» (WFxx-B416)



- ① Функциональный индикатор (желтый), дискретный выход
- ② Функциональный индикатор (красный)
- ③ Кнопка +/- и функциональная клавиша

Схема соединений

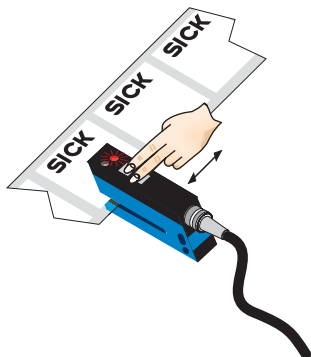
Cd-086



Концепция управления

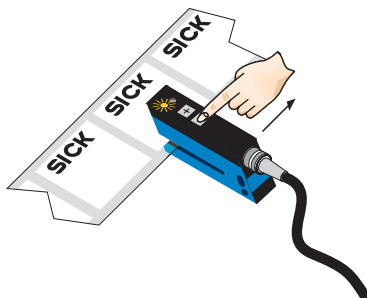
Динамическое обучение с помощью кнопок «Плюс/минус»

1. Position label or substrate in the active area of the fork sensor



Press both the “+” and “-” buttons together, hold > 1 s and then release the teach-in buttons. The red LED flashes.

2. Move multiple labels through the fork sensor



Press “-” button, teach-in process is finished.

Notes

Switching threshold adaptation:

Only, the first teach-in procedure after switching on is permanently stored. Teach-in can be repeated cyclically. Switching output also during teach-in active.

+ Once teach-in process is complete, the switching threshold can be adjusted at any time using the “+” or “-” button. To make minor adjustments, press the “+” or “-” button once. To configure settings quickly, keep the “+” or “-” button pressed for longer.

± Press both the “+” and “-” buttons together (3 seconds) to lock the device and prevent unintentional actuation.

± Press both the “+” and “-” buttons together (6 seconds) to define the switching function (light/dark switching). Standard setting: Q = light switching.

Teach-in (static): Setting the switching threshold without movements of label, cf. operating instruction.

Рекомендуемые аксессуары

Другие варианты исполнения устройства и аксессуары → www.sick.com/UF

	Краткое описание	Тип	Артикул
Разъемы и кабели			
	Головка A: Разъем, M8, 4-контактный, прямой Кабель: без экрана	STE-0804-G	6037323
	Головка A: разъем "мама", M8, 4-контактный, прямой, A-кодир. Головка B: свободный конец провода Кабель: Кабель датчик/пускатель, PVC, без экрана, 5 m	YF8U14-050VA3XLEAX	2095889

ОБЗОР КОМПАНИИ SICK

Компания SICK – ведущий производитель интеллектуальных датчиков и комплексных решений для промышленного применения. Уникальный спектр продукции и услуг формирует идеальную основу для надежного и эффективного управления процессами, защиты людей от несчастных случаев и предотвращения нанесения вреда окружающей среде.

Мы обладаем солидным опытом в самых разных отраслях и знаем все о ваших технологических процессах и требованиях. Поэтому, благодаря интеллектуальным датчикам, мы в состоянии предоставить именно то, что нужно нашим клиентам. В центрах прикладного применения в Европе, Азии и Северной Америке системные решения тестируются и оптимизируются под нужды заказчика. Все это делает нас надежным поставщиком и партнером по разработке.

Всеобъемлющий перечень услуг придает завершенность нашему ассортименту: SICK LifeTime Services оказывает поддержку на протяжении всего жизненного цикла оборудования и гарантирует безопасность и производительность.

Вот что для нас значит термин «Sensor Intelligence».

РЯДОМ С ВАМИ В ЛЮБОЙ ТОЧКЕ МИРА:

Контактные лица и представительства → www.sick.com